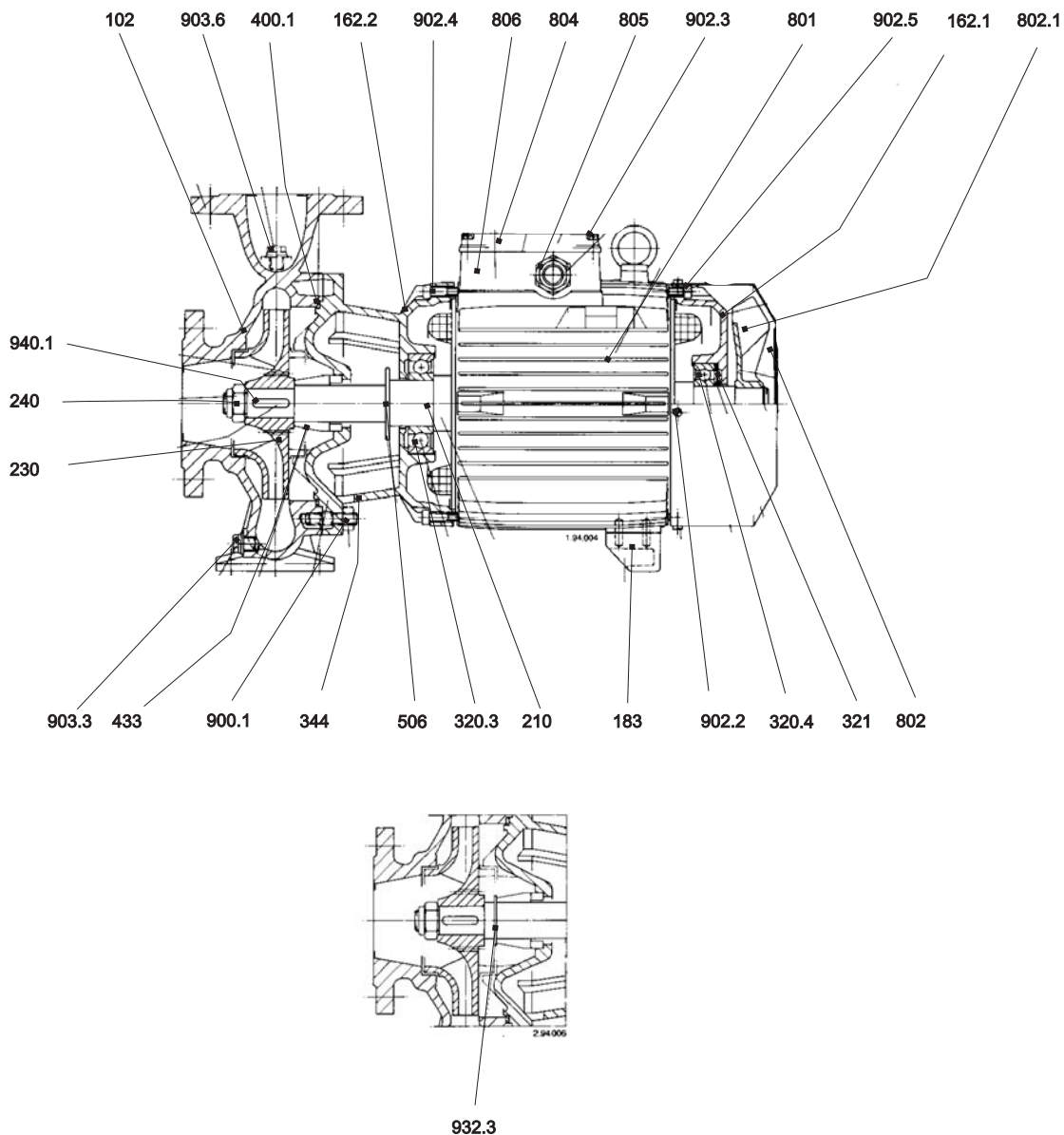


Grandezze - Size :

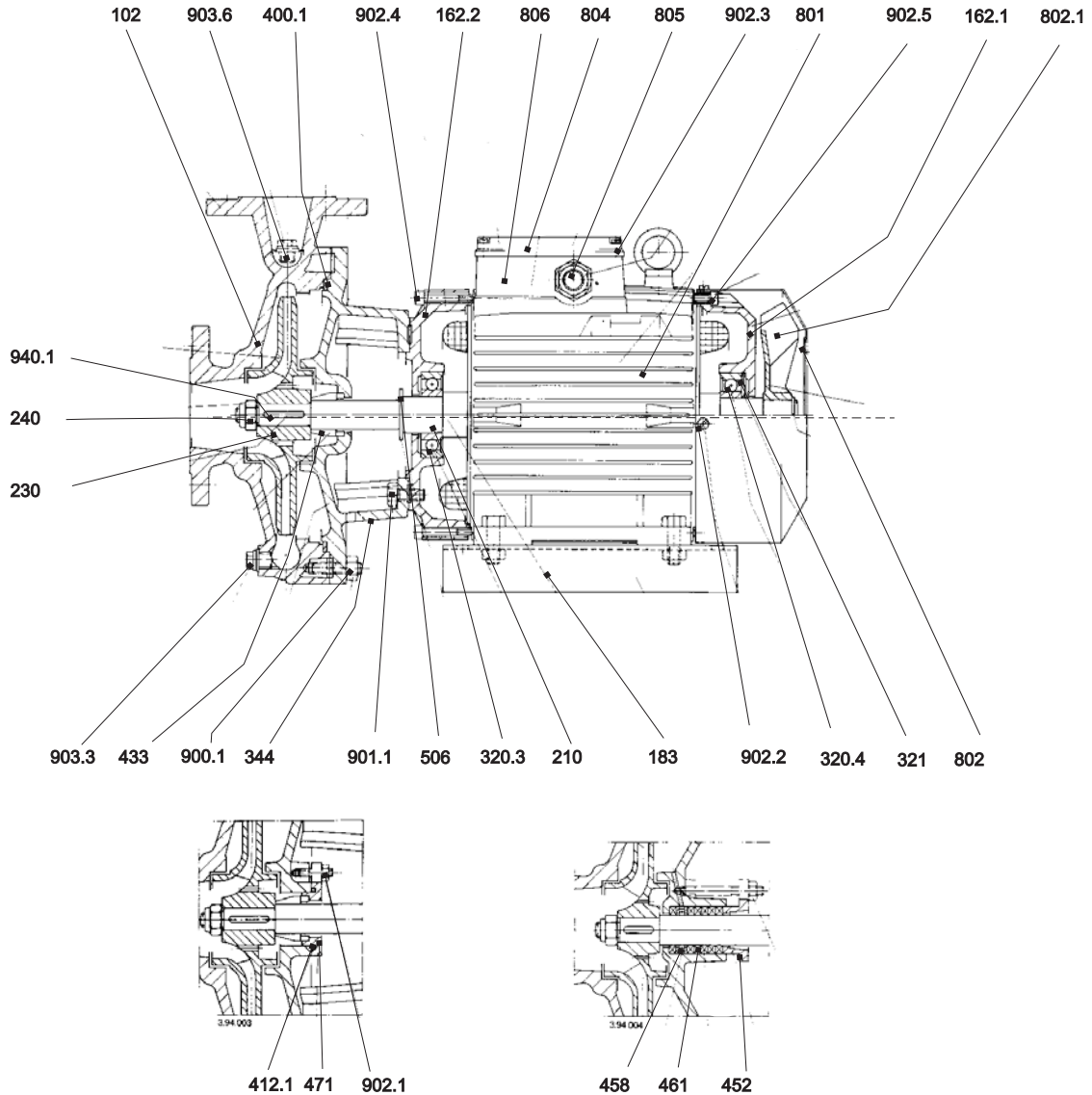
32-125, 32-160, 32-200, 40-125, 40-160, 40-200, 40-250, 50-125, 50-160, 50-200, 50-250,
65-160, 65-200, 65-250, 65-315, 80-160, 80-200, 80-250, 100-200, 100-250, 125-250



Nr	DESCRIZIONE	DESCRIPTION	Nr	DESCRIZIONE	DESCRIPTION
102	Corpo	Casing	802	Calotta	Fan cover
162.1	Coperchio motore lato pompa	Motor cover, pump side	802.1	Ventola	Motor fan
162.2	Coperchio motore lato ventola	Motor cover, fan side	804	Coperchio scatola morsetti	Terminal box cover
183	Piede di appoggio	Support foot	805	Anello passacavo o pressacavo	Cable gland
210	Albero	Shaft	806	Scatola morsetti	Terminal box
230	Girante	Impeller	900.1	Prigioniero con dado	Stud with nut
240	Dado di bloccaggio girante	Impeller Nut	902.2	Vite	Screw
320.3	Cuscinetto a sfere lato pompa	Pump side ball bearing	902.3	Vite	Screw
320.4	Cuscinetto a sfere lato ventola	Fan side ball bearing	902.4	Vite	Screw
321	Molla di compensazione	Compensin spring	902.5	Vite	Screw
344	Lanterna motore	Lantern bracket	903.3	Tappo drenaggio	Drain plug
400.1	Guarnizione del corpo	Casing gasket	903.6	Tappo di adescamento con rondella	Primingplug & washer
433	Tenuta meccanica	Mechanical seal	932.1	Seeger supporto	Circlip for a bore
506	Paraspruzzi	Deflector	932.2	Seeger albero	Circlip for a shaft
801	Carcassa motore	Motor casing	940.1	Linguetta girante	Impeller key

Grandezze - Size :

40-250, 50-200, 50-250, 65-160, 65-200, 65-250, 65-315, 80-160, 80-200, 80-250, 80-315, 80-400,
100-200, 100-250, 100-315, 100-400, 125-250, 125-315, 125-400, 150-315, 150-400

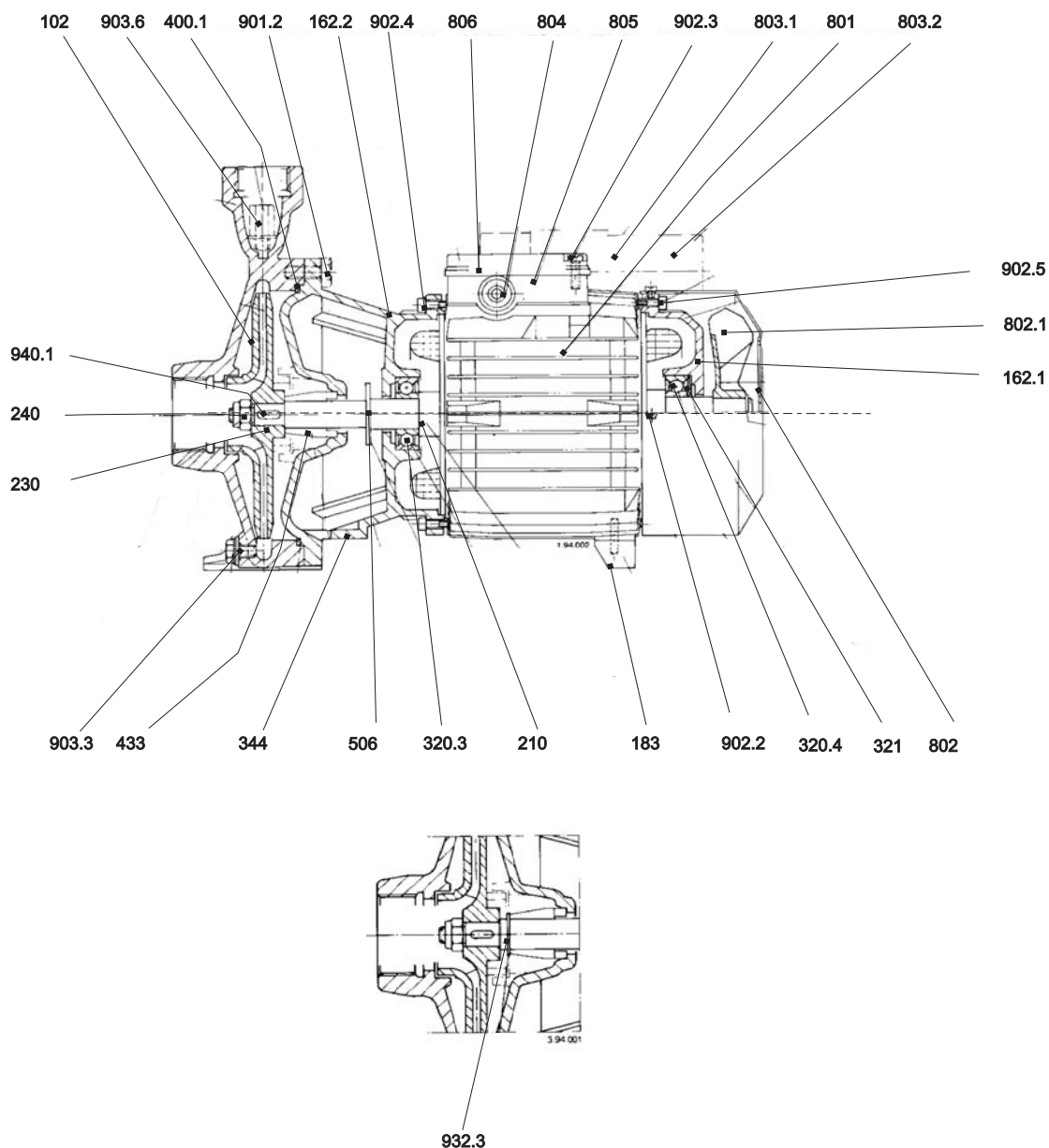


Nr	DESCRIZIONE	DESCRIPTION
102	Corpo	Casing
162.1	Coperchio motore lato pompa	Motor cover, pump side
162.2	Coperchio motore lato ventola	Motor cover, fan side
183	Piede di appoggio	Support foot
210	Albero	Shaft
230	Girante	Impeller
240	Dado di bloccaggio girante	Impeller Nut
320.3	Cuscinetto a sfere lato pompa	Pump side ball bearing
320.4	Cuscinetto a sfere lato ventola	Fan side ball bearing
321	Molla di compensazione	Compensin spring
344	Lanterna motore	Lantern bracket
400.1	Guarnizione del corpo	Casing gasket
412.1	O-ring	O-ring
452	Premitreccia	Packing gland
458	Anello idraulico	Lantern ring
460	Tenuta meccanica	Mechanical seal
461	Baderna	Packing ring

Nr	DESCRIZIONE	DESCRIPTION
471	Coperchio tenuta meccanica	Mechanical seal cover
506	Paraspruzzi	Deflector
801	Carcassa motore	Motor casing
802	Calotta	Fan cover
804	Coperchio scatola morsetti	Terminal box cover
805	Anello passacavo o pressacavo	Cable gland
806	Scatola morsetti	Terminal box
900.1	Prigioniero con dado	Stud with nut
901.1	Vite T.E.	Hex head srew
902.1	Vite	Screw
902.2	Vite	Screw
902.3	Vite	Screw
902.4	Vite	Screw
902.5	Vite	Screw
903.3	Tappo drenaggio	Drain plug
903.6	Tappo di adescamento con rondella	Primingplug & washer
940.1	Linguetta girante	Impeller key

Grandezze - Size :

1, 2, 3, 10, 11, 12, 17, 20-160, 25-12, 25-160, 25-200



Nr	DESCRIZIONE	DESCRIPTION	Nr	DESCRIZIONE	DESCRIPTION
102	Corpo	Casing	802.1	Ventola	Motor fan
162.1	Coperchio motore lato pompa	Motor cover, pump side	803.1	Condensatore	Capacitor
162.2	Coperchio motore lato ventola	Motor cover, fan side	803.2	Collare condensatore	Capacitor collar
183	Piede di appoggio	Support foot	804	Coperchio scatola morsetti	Terminal box cover
210	Albero	Shaft	805	Anello passacavo o pressacavo	Cable gland
230	Girante	Impeller	806	Scatola morsetti	Terminal box
240	Dado di bloccaggio girante	Impeller Nut	901.1	Vite T.E.	Hex head screw
320.3	Cuscinetto a sfere lato pompa	Pump side ball bearing	902.2	Vite	Screw
320.4	Cuscinetto a sfere lato ventola	Fan side ball bearing	902.3	Vite	Screw
321	Molla di compensazione	Compensin spring	902.4	Vite	Screw
344	Lanterna motore	Lantern bracket	902.5	Vite	Screw
400.1	Guarnizione del corpo	Casing gasket	903.1	Tappo drenaggio	Drain plug
460	Tenuta meccanica	Mechanical seal	903.6	Tappo di adescamento con rondella	Primingplug & washer
506	Paraspruzzi	Deflector	932.3	Anello di sicurezza tenuta meccanica	Circlip for a mechanical seal
801	Carcassa motore	Motor casing	940.1	Linguetta girante	Impeller key
802	Calotta	Fan cover			